



Climatus-S All-In-One Set

*Ihr Schutz vor Feuchtigkeit
und Schimmel*

Climatus-S

Multifunktionsregler für Lüftungs-, Klima- und Entfeuchtungssysteme



All-in-One Set mit Innen & Außenfühlern bestehend aus ...



Hygrostat Climatus-S



2 Klimafühler Climatus-
CA/CI



DIN-Schienen
Netzteil MEAN WELL
HDR-15-24...



Fühler Anschlussleitungen
2 LIYY Steuerkabel 1x1m & 1x5m
4x0,14mm²

C+R Automations- GmbH

Nürnberger Straße 45
90513 Zirndorf

Tel. +49 (0)911 656587-0
Fax +49 (0)911 656587-99

E-Mail: info@crautomation.de
www.crautomation.de

Änderungen vorbehalten

Climatus-S

Funktionen und Vorteile

Präzise Taupunktüberwachung

Climatus-S misst den Taupunkt im Innen- und Außenbereich und aktiviert die Regelung nur, wenn ein Feuchtetransport möglich ist. Dies verhindert das Eindringen feuchter Außenluft und sorgt für eine effiziente Klimakontrolle.

Automatische Steuerung

Lüfter oder Entfeuchter werden abhängig von den Messwerten gesteuert, um Feuchtigkeitsschäden in Kellern, Lagerräumen oder Archiven zu vermeiden.

Leistungsmerkmale

- **Zwei Relais** für gleichzeitigen Betrieb von mehreren Verbrauchern
- **Präzise Steuerung durch einstellbare Taupunktdifferenz und Zeitprogramme**
- **MODBUS-Schnittstelle** zur Integration in professionelle Steuerungs- und Überwachungssysteme
- **Erweiterbar** mit zusätzlichen Sensoren zur Anpassung an spezielle Anwendungen

Anwendungsbereiche

- Feuchtigkeitskontrolle in Kellern, Lagerräumen & Archiven
- Badezimmer-Lüftung
- Klimatisierung in Serverräumen
- Optimale Steuerung in Laboren & Gewächshäusern
- Schutz empfindlicher Materialien (z. B. Kunstwerke, Pyrotechnik)

Warum ist der Taupunkt entscheidend?

Die **absolute Feuchtigkeit** gibt die tatsächliche Menge an Wasserdampf in der Luft an (g/m^3) und bleibt unabhängig von der Temperatur konstant. Die **relative Feuchtigkeit** hingegen verändert sich mit der Temperatur und kann daher trügerisch sein – warme Luft kann mehr Feuchtigkeit aufnehmen als kalte, sodass ein niedriger Wert nicht immer bedeutet, dass die Luft tatsächlich trocken ist.

Der **Taupunkt** ist die Temperatur, bei der die Luft vollständig mit Feuchtigkeit gesättigt ist und Kondensation einsetzt – also Wasser aus der Luft ausfällt. **Je näher die Raumtemperatur am Taupunkt liegt, desto höher ist das Risiko für Schimmel und Feuchtigkeitsschäden.**

Climatus-S nutzt den Taupunkt als Referenzwert, um Lüftung oder Entfeuchtung nur dann zu aktivieren, wenn tatsächlich ein Feuchtetransport stattfinden kann. Dadurch wird vermieden, dass feuchte Außenluft in den Innenraum gelangt oder unnötig Energie für eine ineffektive Regelung verschwendet wird.

C+R Automations- GmbH

Nürnberg Straße 45
90513 Zirndorf

Tel. +49 (0)911 656587-0
Fax +49 (0)911 656587-99

E-Mail: info@crautomation.de Änderungen vorbehalten
www.crautomation.de

Climatus-S – Taupunktgesteuerter Hygrostat für effektive Klimakontrolle

Art. Nr.: 100983

Climatus-S – Ihr Multifunktionsregler für optimales Raumklima

Der Climatus-S ist ein innovativer Multifunktionsregler, der speziell für die Überwachung und Steuerung von Lüftungssystemen, Klimageräten und Luftentfeuchtern entwickelt wurde.

Mit seiner präzisen Taupunktüberwachung, vielseitigen Konfigurationsmöglichkeiten und robusten Bauweise eignet sich der Climatus-S sowohl für den privaten als auch für den professionellen Einsatz.

Besondere Merkmale:

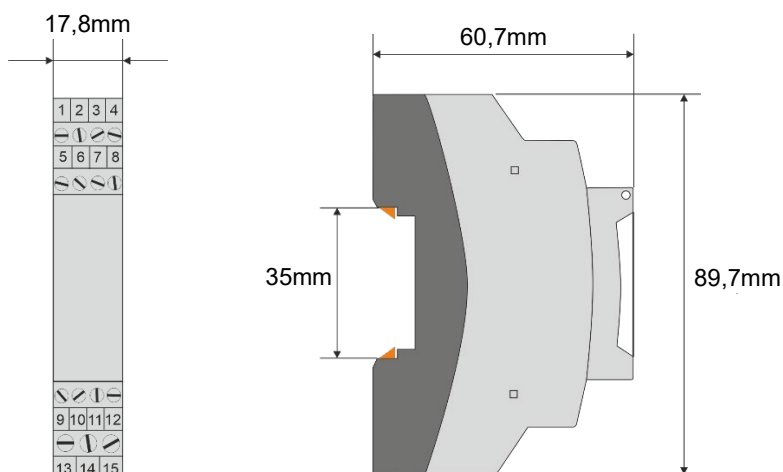
- **Taupunktüberwachung:** Das System erkennt kritische Feuchtigkeitswerte und verhindert Kondensation.
- **Zuverlässigkeit:** Der eingebaute Akku speichert die Uhrzeit. So kann das Gerät nach einem Stromausfall ohne Neukonfiguration weiterarbeiten.
- **Erweiterbarkeit:** Der Climatus-S Regler unterstützt Modbus-Kommunikation und zusätzliche Sensoren wie Druck- oder Licht-Sensoren.



Technische Daten

Versorgungsspannung	24 V DC ($\pm 10\%$)
Leistungsaufnahme	Max. 5 W
Montageart	Normschiennenmontage (DIN EN 60715) 35 mm
Relaisausgänge	2 Schließer, max. 5 A/250 V AC
Notstromversorgung	Interner Akku zur Speicherung der Uhrzeit (mehrere Wochen)
Sensoranschlüsse	2 Eingänge für digitale Sensoren (I ² C)
Aktualisierungsrate	ca. 2 sec
Klemmart (Versorgungsspannung und Sensoren)	Schraubklemmen 0,2 bis 1,5 mm ²
Klemmart (Relaisausgänge)	Schraubklemmen 0,2 bis 2,5 mm ²
Schnittstellen	USB-C, Modbus RTU (RS485)
Maximale Leitungslänge Modbus	1000 m (mit geschirmter Datenleitung und verdrehten Aderpaaren)
Schutzart	IP20 (für den Einsatz in trockenen Innenräumen)
Abmessungen	60,7 x 17,8 x 89,7 mm (T x B x H)
Gewicht	ca. 60 g
Material	Polycarbonat, grau/schwarz
Umgebungstemperatur	0 bis +60 °C
Luftfeuchtigkeit (Betrieb)	0 bis 95 % r.H., nicht kondensierend
EMV	EN 61326-1 EN 61326-2-3
Zertifizierungen	CE-konform

Abmessungen



Climatus-CI/CA – Fühler für Temperatur und Feuchtigkeit

Art. Nr.: 100985 Climatus-CA

Art. Nr.: 100986 Climatus-CI

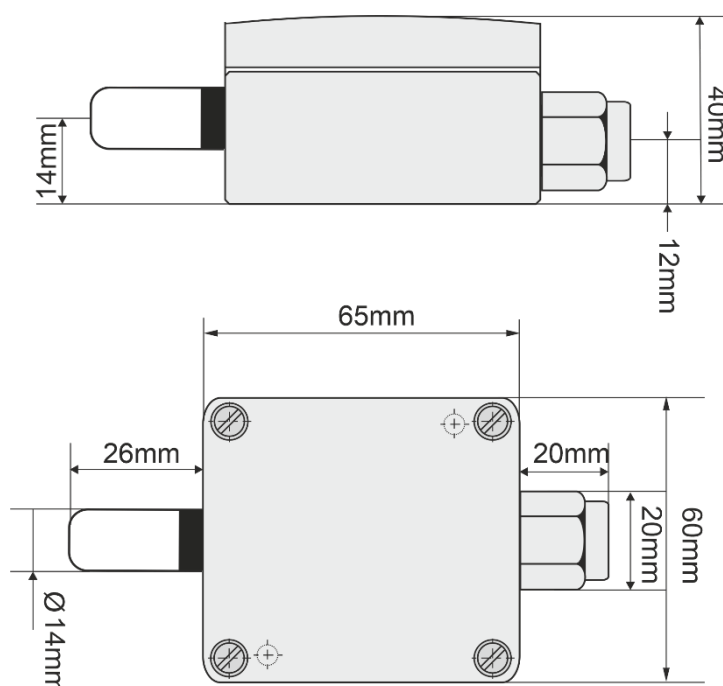
Der Climatus-CI (Innenfühler) und der Climatus-CA (Außenfühler) messen Temperatur, Feuchtigkeit und Taupunkt und sind für den Einsatz in anspruchsvollen Umgebungen geeignet. Beide Sensoren sind in einem robusten IP64-Aufputzgehäuse untergebracht und werden automatisch vom Climatus-S als Innen- oder Außenfühler erkannt. Durch den digitalen I²C-Sensorausgang ermöglichen sie eine zuverlässige und stör sichere Messwerterfassung.



Technische Daten

Montageart	Aufputz
Sensor	SHT41 (Sensirion)
Sensorsignal	Digital (I ² C)
Messbereiche	- Temperatur: -40 bis +125 °C - Taupunkt: -40 bis +60 °C
Typische Genauigkeit	- Temperatur: ± 0,2 °C - Taupunkt: ± 0,22 °C bei 50 % r.H. und 25 °C
Anschlussart	Schraubanschluss mit Zughülse 0,2 bis 1,5 mm ²
Empfohlene maximale Leitungslänge	5m
Schutzart	IP64 (Staubdicht und gegen Spritzwasser geschützt)
Abmessungen	110 x 60 x 38 mm (L x B x H)
Gewicht	Ca. 100 g
Material	Polyamid Glasfaser verstärkt, weiß
Umgebungstemperatur	-30 bis +85 °C
Luftfeuchtigkeit (Betrieb)	0 bis 95 % r.H., nicht kondensierend
Zertifizierungen	CE-konform

Abmessungen

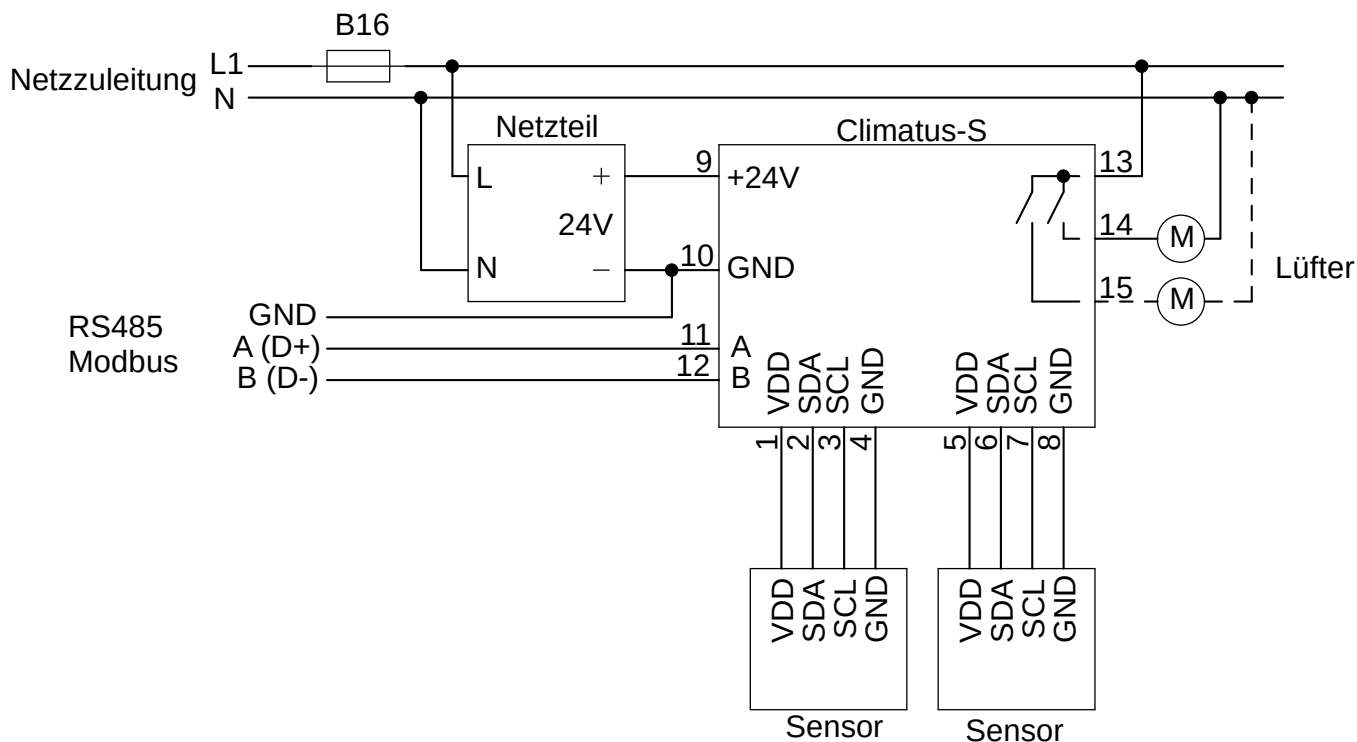


Schnellinstallationsanleitung – Climatus-S

Art. Nr.: 100987 Climatus-S

Wichtiger Hinweis:

Arbeiten an elektrischen Anlagen, insbesondere mit Netzspannung, dürfen ausschließlich von erfahrenen Fachkräften durchgeführt werden. Unsachgemäße Handhabung kann zu lebensgefährlichen Verletzungen durch Stromschläge führen.



1. Spannungsversorgung und Modbus

- Klemme 9: +24 V DC ($\pm 10\%$)
- Klemme 10: GND
- Klemme 11: RS485-A
- Klemme 12: RS485-B

2. Relaisanschlüsse

- Klemme 13: Gemeinsamer Anschluss für Relais 1 und Relais 2
- Klemme 14: Relaisausgang 1 (Schließer)
- Klemme 15: Relaisausgang 2 (Schließer)
- Maximale Schaltleistung:
 - 5 A bei 250 V AC
 - 5 A bei 30 V DC
- Hinweis: Bei Lasten über 5A ein Schütz zwischen Verbraucher und Relais schalten.

3. Fühleranschlüsse

- Klemme 1 und Klemme 5: VDD
- Klemme 2 und Klemme 6: SDA
- Klemme 3 und Klemme 7: SCL
- Klemme 4 und Klemme 8: GND
- Maximale Leitungslänge: 10m (Innen- und Außenfühler zusammen).
- Hinweis: Die beiden Fühleranschlussklemmen sind parallelgeschaltet. Innen- und Außenfühler sind werksseitig fest vorgegeben.



Schnellinstallationsanleitung – Climatus-S

4. USB-Konfiguration

1. Laden Sie die erforderliche Software von der Webseite.
2. Schließen Sie den Climatus-S mit einem USB-C-Kabel (nicht im Lieferumfang) an einen Windows-PC an.
3. Konfigurieren Sie Zielfeuchtigkeit, Temperatur- und Zeitfenster mit der heruntergeladenen Software.
4. Überprüfen Sie die eingegebenen Werte und speichern Sie die Konfiguration im Gerät.

5. Statusanzeige (LED 1)

- Grün: Keine Regelung erforderlich. Die Zielfeuchtigkeit ist erreicht.
- Weiß: Relais aktiv, Verbraucher werden angesteuert.
- Lila: Pause durch eingestelltes Zeitfenster.
- Blau: Regelung pausiert durch eingestelltes Temperaturfenster für den Innenraum.
- Gelb: Regelung nicht möglich (z. B. ungünstige Außenbedingungen).
- Rot: Fehlerzustand (z. B. Sensorfehler).

6. Allgemeine Hinweise

- Montageumgebung: Das Gerät darf nur in trockenen Innenräumen installiert werden (Schutzart IP20).
- Prüfung vor Inbetriebnahme: Überprüfen Sie alle Kabelanschlüsse auf festen Sitz und testen Sie die Konfiguration vor der Montage.
- Interferenzen vermeiden: Halten Sie bei Datenleitungen einen Mindestabstand von 20cm zu Stromleitungen ein.



Inhaltsverzeichnis

1. Einleitung	3
1.1 Produktbeschreibung	3
1.2 Typische Anwendungsbereiche	3
1.3 Besondere Merkmale	3
1.4 Lieferumfang	3
2. Sicherheitshinweise	4
2.1 Allgemeine Hinweise	4
2.2 Wichtige Warnungen	4
2.3 Notfallmaßnahmen	4
3. Funktionsbeschreibung	5
3.1 Primäre Funktionen	5
3.2 Zusätzliche Funktionen	5
3.3 LED-Anzeigen und deren Bedeutungen	6
4. Inbetriebnahme	7
5. Montage und Anschluss	8
5.1 Montage des Climatus-S (Regler) auf der Normschiene	8
5.2 Montage Fühler Climatus-CI und Climatus-CA	8
5.3 Anschlussbelegung	8
5.4 Datenleitung Anschluss	9
5.5 Elektrischer Anschluss	9
6. MODBUS-Kommunikation	10
6.1 Schnittstellenübersicht	10
6.2 Unterstützte Modbus-Befehle	10
6.3 Registerübersicht	10
6.4 Nutzungshinweise	11
7. Wartung und Pflege	12
7.1 Regelmäßige Überprüfung der Fühler	12
7.2 Software-Updates	12
7.3 Überprüfung der Anschlüsse	12
7.4 Austausch von Bauteilen	12
8. Fehlerbehebung	13
8.1 Häufige Probleme und Lösungen	13
8.2 Zurücksetzen des Geräts	14
8.3 Informationen für den Support	14
9. Glossar	15
10. Anhang	16
10.1 Kontakt und Support	16
10.2 Ersatzteile	16
10.3 Relevante Normen und Hinweise	16

1. Einleitung

1.1 Produktbeschreibung

Climatus-S – Ihr Multifunktionsregler für optimales Raumklima

Der Climatus-S ist ein innovativer Multifunktionsregler, der speziell für die Überwachung und Steuerung von Lüftungssystemen, Klimageräten und Luftentfeuchtern entwickelt wurde. Mit seiner präzisen Taupunktüberwachung, vielseitigen Konfigurationsmöglichkeiten und robusten Bauweise eignet sich der Climatus-S sowohl für den privaten als auch für den professionellen Einsatz.

1.2 Typische Anwendungsbereiche

- Privat:
 - Schutz vor Feuchtigkeit und Schimmel in Kellern, Badezimmern oder Lagerräumen.
 - Verbesserung der Luftqualität in Wohnräumen.
- Gewerblich:
 - Steuerung von Lüftungs- und Klimasystemen in Büros, Lagern oder Serverräumen.
 - Präzise Regelung in anspruchsvollen Umgebungen wie Laboren, Gewächshäusern oder Produktionshallen.

1.3 Besondere Merkmale

- Taupunktüberwachung: Erkennt kritische Feuchtigkeitswerte und verhindert Kondensation.
- Zuverlässigkeit: Der eingebaute Akku speichert die Uhrzeit. So kann das Gerät nach einem Stromausfall ohne Neukonfiguration weiterarbeiten.
- Erweiterbarkeit: Der Regler Climatus-S unterstützt Modbus-Kommunikation und kann bei Bedarf durch zusätzliche Sensoren wie Druck- oder Licht- Sensoren erweitert werden.

1.4 Lieferumfang

Im Lieferumfang des Climatus-S All-in-One Set sind folgende Komponenten enthalten:

- Climatus-S Multifunktionsregler zur Steuerung von Lüftern, Klimageräten oder Luftentfeuchtern.
- DIN-Schienen Netzteil, zur Spannungsversorgung mit 24V DC
- Zwei Klimafühler zur Messung von Temperatur und Luftfeuchtigkeit:
 - Climatus-CI: Fühler für den Innenbereich.
 - Climatus-CA: Fühler für den Außenbereich.
- Zwei Anschluss Leitungen für Klimafühler: LIYY 4x0,14mm mit freien Enden, 1x 1m, 1x 5m
- Schnellinstallationsanleitung für eine einfache und schnelle Einrichtung.

Die folgende Anleitung führt Sie Schritt für Schritt durch die Installation, Inbetriebnahme und Nutzung des Climatus-S, sodass Sie alle Vorteile dieses Reglers voll ausschöpfen können.

2. Sicherheitshinweise

2.1 Allgemeine Hinweise

1. **Installation nur durch Fachpersonal:**
 - **Der Climatus-S darf ausschließlich von qualifizierten Fachkräften installiert und gewartet werden, um Schäden an Personen oder Geräten zu vermeiden.**
2. Spannungsversorgung trennen:
 - Trennen Sie das Gerät stets von der Spannungsversorgung, bevor Sie mit Montage, Anschluss oder Wartung beginnen.
3. Kabel und Komponenten:
 - Verwenden Sie ausschließlich Kabel und Komponenten, die den technischen Spezifikationen entsprechen.
 - Achten Sie darauf, dass geschirmte Kabel einseitig geerdet sind.
4. Umgebungsbedingungen beachten:
 - Betriebstemperatur: -10 bis +50 °C
 - Schutzart: IP20 (Regler) / IP64 (Fühler)
5. Mechanischer Schutz der Kabel:
 - Verlegen Sie Kabel so, dass sie vor mechanischen Schäden geschützt sind.
 - Vermeiden Sie enge Biegeradien oder starkes Knicken.
6. Schaltleistung der Relais:
 - Halten Sie die maximale Schaltleistung der Relais ein:
 - 5 A bei 250 V AC
 - 5 A bei 30 V DC
 - Bei höheren Lasten setzen Sie ein Schütz zwischen Gerät und Verbraucher ein.
7. Vermeidung von Störungen:
 - Halten Sie mindestens 20 cm Abstand zwischen Datenkabeln und Spannung führenden Kabeln ein, um Interferenzen zu vermeiden.
8. Länderspezifische Vorschriften:
 - Beachten Sie die geltenden Normen und Vorschriften in Ihrem Land.

2.2 Wichtige Warnungen

- **Öffnen oder modifizieren Sie das Gehäuse nicht.** Der vordere Klappdeckel dient ausschließlich dem Zugang zur USB-Schnittstelle und darf im normalen Betrieb geöffnet werden. Ein unbefugtes Öffnen des Gehäuses oder eine Modifikation der internen Bauteile birgt die Gefahr eines elektrischen Schlags und führt zum Erlöschen der Garantie.
- Vermeiden Sie den Betrieb des Geräts in explosionsgefährdeten Bereichen oder unter extremen Bedingungen.
- Halten Sie das Gerät von Feuchtigkeit, Staub und direkter Sonneneinstrahlung fern, sofern diese außerhalb der Spezifikationen liegen.
- **Dieses Gerät darf nicht über den Hausmüll entsorgt werden. Beachten Sie die Vorgaben zur umweltgerechten Entsorgung und nutzen Sie geeignete Sammelstellen.**



2.3 Notfallmaßnahmen:

Sollte das Gerät überhitzen, ungewöhnliche Geräusche von sich geben oder Rauch entwickeln, trennen Sie es sofort von der Stromversorgung und kontaktieren Sie den Support.

3. Funktionsbeschreibung

Der Climatus-S ist ein Multifunktionsregler, der zahlreiche Funktionen zur Regelung des Raumklimas bietet.

3.1 Primäre Funktionen

1. Taupunktüberwachung:
 - Der Climatus-S überwacht kontinuierlich den Taupunkt, der sich aus der Temperatur und der absoluten Luftfeuchtigkeit ergibt. Das Gerät steuert die Lüftung basierend auf einer einstellbaren Schaltdifferenz zwischen dem Taupunkt im Innen- und Außenbereich.
2. Relaissteuerung:
 - Beide Relais werden softwaretechnisch immer gleichzeitig angesteuert. Eine unabhängige Steuerung der Relais ist in der aktuellen Softwareversion nicht möglich.
 - Dies eignet sich z. B. für die gleichzeitige Steuerung eines Lüfters und eines Luftentfeuchters oder zweier Lüfter (einer für Luftzufuhr, einer für Luftabfuhr).
 - Hinweis: Eine zukünftige Firmware-Version könnte diese Funktion erweitern.
3. Zuverlässigkeit bei Stromausfall:
 - Der Climatus-S verfügt über einen internen Akku, der die Uhrzeit auch bei einem Stromausfall bis zu mehreren Wochen speichert. Dadurch läuft das Gerät nach Wiederherstellung der Stromversorgung normal weiter, ohne dass eine erneute Konfiguration der Zeitfenster notwendig ist.

3.2 Zusätzliche Funktionen

1. Feste Pausenzeiten:
 - Es lassen sich feste Zeiträume einstellen, in denen das Gerät ausgeschaltet bleibt, z. B. zur Vermeidung von Betriebsgeräuschen während der Nacht.
2. Feste Einschaltzeiten:
 - Es lassen sich feste Zeiträume einstellen, in denen das Gerät eingeschaltet bleibt, auch wenn die normalen Bedingungen nicht erfüllt sind.
3. Protokollierung und Überwachung:
 - Über die Modbus-Schnittstelle können aktuelle Klimadaten überwacht und protokolliert werden.
4. Temperaturbegrenzung (Mindest- und Maximaltemperatur):
 - Wird die Mindesttemperatur im Innenraum unterschritten, schaltet das Gerät ab. Es aktiviert sich erneut, wenn entweder die Außentemperatur steigt oder sich die Raumtemperatur von selbst erhöht.
 - Die Maximaltemperatur funktioniert nach demselben Prinzip: Wird sie überschritten, bleibt das Gerät deaktiviert, bis entweder die Außentemperatur eine geeignete Regelung ermöglicht oder sich der Raum ausreichend abgekühlt hat.
5. Mindest-Relative-Luftfeuchtigkeit:
 - Der Climatus-S reguliert die Lüftung anhand des Taupunkts, um eine möglichst effiziente Entfeuchtung zu ermöglichen.
 - Um jedoch eine übermäßige Austrocknung der Raumluft zu vermeiden, kann zusätzlich eine Mindestgrenze für die relative Luftfeuchtigkeit definiert werden.
 - Wird dieser Wert unterschritten, bleibt die Lüftung oder Entfeuchtung deaktiviert, selbst wenn der Taupunkt für eine Trocknung sprechen würde.

3.3 LED-Anzeigen und deren Bedeutungen

Der Climatus-S verfügt über zwei LED-Anzeigen:

- LED 1 (RGB): Zeigt den Betriebsstatus des Geräts mit verschiedenen Farben an.
- LED 2 (Gelb): Signalisiert Datenverkehr über die USB-Schnittstelle.

LED 1

Farbe	Zustand	Beschreibung
● Grün	Dauerleuchten	Keine Regelung nötig: Alle Bedingungen sind optimal, es ist keine Aktion erforderlich. Die eingestellte relative Luftfeuchtigkeit ist unter dem eingestellten Mindestwert.
● Weiß	Dauerleuchten	Relais aktiv: Mindestens ein Relais wird angesteuert.
● Gelb	Dauerleuchten	Regelung nicht möglich: Die Bedingungen erlauben keine Regelung (z.B. Außenluft feuchter als Innenluft).
● Türkis	Dauerleuchten	Pause durch eingestellte Abklingphase, Das Gerät wartet nach einer Lüftung für eine eingestellte Zeitspanne, bevor erneut geregelt werden kann.
● Lila	Dauerleuchten	Eingestellte feste Pausenzeit: Gerät ist aufgrund einer definierten Zeitsperre inaktiv.
● Blau	Dauerleuchten	Regelung pausiert: Die Innenraumtemperatur liegt außerhalb des eingestellten Bereichs.
● Rot	Dauerleuchten	Fehler: Ein Problem wurde erkannt (z.B. Sensor nicht erkannt oder andere technische Störung).

LED 2

Farbe	Zustand	Beschreibung
○ Gelb	Blinkend	USB-Datenverkehr: Zeigt an, dass über die USB-Schnittstelle Daten übertragen werden.

Diese Farbcodierung ermöglicht eine schnelle und intuitive Erkennung des Betriebsstatus und eventueller Fehlerzustände.

4. Inbetriebnahme

Der Climatus-S sollte vor der Montage über die USB-Schnittstelle an einem Windows PC konfiguriert werden. Diese Vorgehensweise bietet den Vorteil, dass alle gewünschten Einstellungen vorgenommen werden können, ohne dass das Gerät bereits mit Strom versorgt oder fest installiert sein muss.



1. Software und Ressourcen herunterladen:
 - Laden Sie die erforderliche Konfigurationssoftware von der Herstellerwebseite herunter. Diese ermöglicht die Einstellung von Zielfeuchtigkeit (relative Feuchtigkeit), Mindest- und Maximaltemperatur sowie Mindest-Relative-Luftfeuchtigkeit.
 - Prüfen Sie auf Firmware-Updates, um sicherzustellen, dass Ihr Gerät mit der neuesten Version arbeitet.
2. Verbindung herstellen:
 - Schließen Sie den Climatus-S mit einem USB-C-Kabel (nicht im Lieferumfang) an einen Windows-PC an.
 - Installieren Sie die heruntergeladene Software und stellen Sie sicher, dass alle Treiber korrekt installiert sind.
3. Parameter einstellen:
 - **Minimale relative Luftfeuchtigkeit:** Sobald dieser Wert erreicht ist, wird nicht mehr geregelt.
 - **Taupunkt Differenz:** Dieser Wert legt fest, um wie viel Grad der Taupunkt außen höher sein muss als innen, damit eine Regelung stattfinden kann.
 - **Maximale Aktivzeit:** Definiert die maximale Dauer der Aktivphase pro Zyklus.
 - **Abklingzeit nach Aktivität:** Zeitraum, in dem nach einer Aktivierung nicht erneut geschaltet wird.
 - **Mindest- und Maximaltemperatur:** Gerät bleibt inaktiv, wenn diese Grenzen überschritten werden.
 - **Zeitgesteuerte Aktivierung:** Gerät wird innerhalb eines Zeitfensters auch dann aktiviert, wenn die normalen Bedingungen nicht erfüllt sind.
 - **Zeitgesteuerte Abschaltung:** Gerät wird innerhalb eines Zeitfensters auch dann deaktiviert, wenn die normalen Bedingungen erfüllt sind.
 - **Automatische Sommer- und Winterzeit-Umstellung:** Schaltet automatisch zwischen Sommer- und Winterzeit um.
 - **Synchronisation mit der PC-Uhrzeit:** Das Gerät übernimmt die Uhrzeit vom PC, wenn es per USB verbunden wird.
4. Einstellungen speichern:
 - Überprüfen Sie die eingegebenen Werte und speichern Sie die Konfiguration im Gerät.

5. Montage und Anschluss

Nach der erfolgreichen Konfiguration können Sie den Climatus-S montieren und anschließen:

5.1 Montage des Climatus-S (Regler) auf der Normschiene

- Befestigen Sie den Regler auf einer DIN-Normschiene (35mm). Achten Sie darauf, dass die Schiene fest installiert ist.
- Positionieren Sie den Regler so, dass die Anschlüsse gut zugänglich bleiben.

5.2 Montage Fühler Climatus-CI und Climatus-CA

Die Fühler sind in robusten IP64-Aufputzgehäusen montiert, die für den Innen- und Außenbereich geeignet sind.

1. Allgemeine Hinweise:
 - Verwenden Sie für die Montage der Fühler geeignete Schrauben und Dübel für den jeweiligen Untergrund.
 - Kreisrunde Kabel sind erforderlich, um die Schutzklasse IP64 zu gewährleisten.
 - Die beiden Fühler Climatus-CI und Climatus-CA sind werksseitig als Innen- bzw. Außenfühler vorkonfiguriert. Sie dürfen nicht vertauscht werden, da sonst ein gegenteiliger Effekt auftritt.
2. Climatus-CI (Innenfühler):
 - Platzieren Sie den Fühler in einem geschützten Bereich, der eine repräsentative Luftfeuchtigkeits- und Temperaturmessung ermöglicht.
 - Vermeiden Sie direkte Sonneneinstrahlung, Wärmequellen oder Zugluft.
3. Climatus-CA (Außenfühler):
 - Montieren Sie den Fühler an einem schattigen Ort, um direkte Sonneneinstrahlung und Regen zu vermeiden.
 - Eine wettergeschützte Wand mit ausreichendem Luftstrom ist ideal.
4. Montage und Ausrichtung:
 - Befestigen Sie die Gehäuse mit geeigneten Schrauben (idealerweise mit Panhead) an einer ebenen, stabilen Oberfläche.
 - Stellen Sie sicher, dass die Kabelverschraubungen fest angezogen sind.
 - Bei senkrechter Wandmontage sollten die Fühler nach unten zeigen, damit Kondenswasser nicht in das Gehäuse eindringen kann.

5.3 Anschlussbelegung

Im Folgenden finden Sie die detaillierte Anschlussbelegung für den Climatus-S (Regler):

Sensoreingänge			Empfohlene Aderfarbe
Klemme 1 und Klemme 5	VDD	Versorgungsspannung	● Gelb
Klemme 2 und Klemme 6	SDA	Serielle Datenleitung	● Grün
Klemme 3 und Klemme 7	SCL	Serielle Taktleitung	○ Weiß
Klemme 4 und Klemme 8	GND	Masse (Erdung)	● Braun

Hinweis: Die beiden Fühleranschlussklemmen sind parallelgeschaltet.

Spannungsversorgung und Modbus

Klemme 9	+24V
Klemme 10	GND
Klemme 11	RS485-A
Klemme 12	RS485-B

Hinweis: Stellen Sie sicher, dass die Stromversorgung den Spezifikationen entspricht und korrekt polarisiert ist.

Relaisanschluss

Klemme 13	Relais 1 und Relais 2	Gemeinsamer Anschluss
Klemme 14	Relais 1	Ausgang, Schließer
Klemme 15	Relais 2	Ausgang, Schließer

Hinweis: Beide Relais werden immer parallelgeschaltet. Eine unabhängige Steuerung ist derzeit nicht möglich.

Beachten Sie, dass die Anschlussbelegungen für die Komponenten Climatus-CI, Climatus-CA und das Netzteil direkt auf den jeweiligen Geräten aufgedruckt sind und daher nicht in dieser Anleitung aufgeführt werden.

5.4 Datenleitung Anschluss

Zur Installation der Anschlussleitungen für den Climatus-S und die Sensoren sollten folgende Hinweise beachtet werden, um eine zuverlässige Signalübertragung sicherzustellen:

- **Leitungslänge:** Beide Anschlussleitungen für den Innen- und Außensensor sollten insgesamt nicht länger als 10 m sein.
- **Mechanischer Schutz:** Verlegen Sie die Anschlussleitungen so, dass sie vor mechanischen Schäden geschützt sind. Vermeiden Sie Bereiche mit potenzieller Zugkraft oder Druckeinwirkung.
- **Zugentlastung:** Achten Sie darauf, dass keine Zugkraft auf die Anschlüsse der Fühler oder des Reglers ausgeübt wird.
- **Kabeltyp für Sensoren:** Verwenden Sie Datenleitungen mit mindestens 4 Adern, wie LIYY 4x0,14mm. Diese Kabel sind für die Verbindung zu den Innen- und Außensensoren geeignet.
- **Knicken und Biegen:** Vermeiden Sie starkes Knicken oder enge Biegeradien bei der Verlegung der Kabel, um Beschädigungen und Signalverluste zu verhindern.
- **Mindestabstand zu Stromkabeln:** Halten Sie mindestens 20cm Abstand zu Stromleitungen, um elektromagnetische Interferenzen zu minimieren.
- **Kabeltyp für Modbus:** Für die Modbus-Verbindung empfehlen wir geschirmte Datenleitungen mit verdrehten Aderpaaren, die speziell für serielle Verbindungen entwickelt wurden. Geeignete Kabeltypen sind:
 - J-Y(St)Y 2x2x0,8mm: Häufig für Steuerleitungen verwendet und leicht verfügbar.
 - CAT5e oder höher: Netzkabel (Twisted Pair) können ebenfalls verwendet werden und bieten eine hohe Signalqualität.
 - Alternative geschirmte Datenleitungen: Achten Sie auf Spezifikationen wie Twisted Pair und einen niedrigen Widerstand, um eine hohe Signalqualität sicherzustellen.

Hinweis: In störanfälligen Umgebungen oder bei längeren Leitungswegen sollten Kabel mit hoher Schirmung und geeigneten Querschnitten verwendet werden.

5.5 Elektrischer Anschluss

Nach dem Anschluss der Datenleitungen können Sie die Stromleitungen und Verbraucher für den Climatus-S anschließen. Beachten Sie dabei die folgenden Hinweise:

1. Kabelanforderungen
 - Verwenden Sie Kabel mit einem geeigneten Querschnitt (mindestens 0,75mm²) für kleine Verbraucher.
 - Für größere Verbraucher sollte der Kabelquerschnitt entsprechend erhöht werden (z.B. 1,5–2,5mm²).
2. Zusätzliche Hinweise bei höheren Leistungen
 - Die maximale Schaltleistung der Relais beträgt 5 A / 250 V AC.
 - Falls diese Leistung überschritten wird, ist der Einsatz eines Leistungsschützes erforderlich.
 - Der Climatus-S steuert in diesem Fall das Schütz, das die hohe Leistung sicher schaltet.

6. MODBUS-Kommunikation

Der Climatus-S unterstützt die MODBUS RTU-Kommunikation (RS485) und ermöglicht den Zugriff auf Sensordaten sowie Betriebsinformationen. Das Gerät eignet sich somit ideal für die Integration in externe Steuerungs- und Überwachungssysteme.

6.1 Schnittstellenübersicht

- Protokoll: MODBUS RTU
- Schnittstelle: RS485
- Standardkonfiguration:
 - Baudrate: 9600 bps
 - Datenbits: 8
 - Parität: Keine
 - Stoppbits: 1
 - Standard-Adresse: 1 (konfigurierbar)

6.2 Unterstützte Modbus-Befehle

Funktionscode	Befehlstext	Beschreibung
0x03	Mehrere Register lesen	Liest den Inhalt der spezifizierten Register aus.
0x08	Diagnostik	Führt einen Verbindungstest zwischen Master und Slave durch.
0x11	Slave Report	Liefert gerätespezifische Informationen.

Hinweis: Die Verwendung weiterer Funktionscodes ist aktuell nicht vorgesehen.

6.3 Registerübersicht

Registeradresse	Beschreibung	Datentyp	Einheit
0	Temperatur innen	Float	°C
1	Relative Feuchte innen	Float	% rF
2	Taupunkt innen	Float	°C
3	Absolute Feuchte innen	Float	g/m ³
4	Temperatur außen	Float	°C
5	Relative Feuchte außen	Float	% rF
6	Taupunkt außen	Float	°C
7	Absolute Feuchte außen	Float	g/m ³
8	Status	Integer	-

Hinweis zur Status-Interpretation:

Der Statuswert (Register 8) liefert Informationen über den aktuellen Betriebszustand:

Statuswert	Beschreibung
0	Relais inaktiv: Alle Bedingungen sind optimal, es ist keine Aktion erforderlich.
1	Relais aktiv: Passende Bedingungen ermöglichen die Regelung.
2	Relais inaktiv: Frostschutz ist aktiv, um ein Auskühlen des Raumes zu verhindern.
3	Relais inaktiv: Nachtabschaltung ist aktiv (Zeitfenster deaktiviert die Regelung).
4	Relais aktiv: Mindestlaufzeit erzwingt den Betrieb, auch bei nicht optimalen Bedingungen.
5	Relais inaktiv: Fehlerzustand, z.B. Fühler nicht erkannt oder unplausible Werte.

Ergänzende Hinweise:

- Die Statuswerte können zur Überwachung des Betriebs oder zur Fehlersuche verwendet werden.
- Bei Fehlerzustand (Status 5) sollte die Fehlerdiagnose durchgeführt werden. Details zur Fehlerbehebung finden Sie im Abschnitt 8. Fehlerbehebung.
- Für die Mindestlaufzeit (Status 4) gilt, dass sie nur innerhalb eines definierten Zeitfensters aktiviert wird, unabhängig von den äußeren Bedingungen.

6.4 Nutzungshinweise

- Einstellen der Modbus-Adresse und Baudrate:
 - Diese Einstellungen können über die USB-Schnittstelle des Climatus-S angepasst werden.
- Leitungslängen und Störungen:
 - Stellen Sie sicher, dass die RS485-Leitung korrekt verdrahtet ist und keine Störungen durch benachbarte Stromleitungen auftreten.
 - Zur Reduzierung von Signalreflexionen sollten Abschlusswiderstände ($\sim 220\text{--}240\ \Omega$) an den Leitungsenden verwendet werden.
- Diagnose
 - Nutzen Sie den Befehl 0x08 (Diagnostik), um die Verbindung zwischen Master und Slave zu überprüfen.
- Protokollanalyse:
 - Mit einem geeigneten Modbus-Master-Tool (z. B. Modbus Poll) können Sie die Register auslesen und deren Werte überwachen.

7. Wartung und Pflege

Der Climatus-S ist für einen wartungsarmen Betrieb ausgelegt. Um eine zuverlässige Funktion über die gesamte Lebensdauer zu gewährleisten, sollten die folgenden Hinweise beachtet werden:

7.1 Regelmäßige Überprüfung der Fühler

Innen- und Außenfühler:

- Überprüfen Sie die Fühler auf Verschmutzungen oder Beschädigungen.
- Reinigen Sie die Fühler bei Bedarf vorsichtig mit einem trockenen oder leicht angefeuchteten Tuch, um die Messgenauigkeit sicherzustellen.
- Schutzkappen für die Sensoren bei stärkerer Verschmutzung tauschen

7.2 Software-Updates

Der Climatus-S ist für einen updatefreien Betrieb ausgelegt. Für eventuelle Funktionserweiterungen können jedoch Updates erforderlich sein.

- Updates können über die USB-C-Schnittstelle aufgespielt werden.

7.3 Überprüfung der Anschlüsse

- Kontrollieren Sie regelmäßig die elektrischen Anschlüsse auf festen Sitz und Anzeichen von Korrosion oder Verschleiß.
- Ziehen Sie lose Verbindungen nach und ersetzen Sie beschädigte Kabel oder Stecker umgehend.

7.4 Austausch von Bauteilen

- Fühler: Ersetzen Sie defekte oder ungenaue Fühler durch Original-Ersatzteile, um die Funktionalität des Systems zu erhalten.

Mit diesen Maßnahmen stellen Sie sicher, dass Ihr Climatus-S zuverlässig arbeitet und Ihnen langfristig ein optimales Raumklima bietet.

8. Fehlerbehebung

In diesem Abschnitt finden Sie die häufigsten Probleme, die während des Betriebs des Climatus-S auftreten können, sowie entsprechende Lösungen. Wenn die beschriebenen Maßnahmen nicht ausreichen, wenden Sie sich bitte an den technischen Support.

8.1 Häufige Probleme und Lösungen

Problem	Mögliche Ursache	Lösung
Keine Funktion des Geräts	<ul style="list-style-type: none"> - Keine Spannungsversorgung - Lose Anschlüsse - Interner Fehler 	<ul style="list-style-type: none"> - Überprüfen Sie die Stromversorgung. - Kontrollieren Sie die Verkabelung. - Setzen Sie das Gerät zurück.
Keine Messwerte oder ungenaue Werte	<ul style="list-style-type: none"> - Fühler verschmutzt oder beschädigt - Fühler falsch installiert 	<ul style="list-style-type: none"> - Reinigen oder ersetzen Sie die Fühler. - Prüfen Sie die Position und Befestigung der Fühler.
Relais schalten nicht wie erwartet	<ul style="list-style-type: none"> - Falsche Parameter in der Konfiguration - Mindest- oder Maximaltemperatur überschritten 	<ul style="list-style-type: none"> - Überprüfen Sie die Konfiguration über die USB-Schnittstelle. - Prüfen Sie die eingestellten Temperaturgrenzen. - Reparatur beim Hersteller erforderlich
USB-Verbindung funktioniert nicht	<ul style="list-style-type: none"> - Treiberproblem am PC - USB-Kabel defekt oder nicht richtig angeschlossen 	<ul style="list-style-type: none"> - Installieren Sie den neuesten Treiber. - Verwenden Sie ein anderes USB-Kabel. - Prüfen Sie die Verbindung.
Gerät schaltet sich nicht ein	<ul style="list-style-type: none"> - Taupunkt-Schaltdifferenz zu hoch eingestellt - Mindest-Relative-Luftfeuchtigkeit erreicht - Zeitfenster für Lüftung aktiv (LED Lila) - Pausenzeit nach letzter Lüftung läuft noch (LED Türkis) - Mindesttemperatur unterschritten - Maximaltemperatur überschritten 	<ul style="list-style-type: none"> - Taupunkt-Schaltdifferenz reduzieren. - Mindest-Relative-Luftfeuchtigkeit prüfen und ggf. anpassen. - Zeitfenster-Einstellungen überprüfen. - Abwarten, bis die Pausenzeit abgelaufen ist. - Überprüfen Sie die eingestellten Temperaturgrenzen. - Prüfen Sie die aktuellen Innen- und Außentemperaturen.
Gerät schaltet sich ein, obwohl es nicht sollte	<ul style="list-style-type: none"> - Eingestellte feste Lüftungszeit aktiv - Mindestlaufzeit aktiviert 	<ul style="list-style-type: none"> - Überprüfung der festen Lüftungszeit in der Konfiguration. - Mindestlaufzeit ggf. deaktivieren.
Uhrzeit falsch oder verstellt	<ul style="list-style-type: none"> - Automatische Sommer-/Winterzeit nicht aktiviert - PC-Uhrzeit-Synchronisation nicht erfolgt - Interner Akku entladen 	<ul style="list-style-type: none"> - Sommer-/Winterzeit-Einstellung prüfen. - Gerät per USB an den PC anschließen und Synchronisation durchführen. - Prüfen, ob das Gerät längere Zeit ohne Strom war.
Gerät reagiert nicht auf geänderte Einstellungen	<ul style="list-style-type: none"> - Einstellungen nicht korrekt gespeichert - Fehler in der Konfigurationssoftware 	<ul style="list-style-type: none"> - Stellen Sie sicher, dass alle Änderungen gespeichert wurden. - Laden Sie die Konfiguration erneut.

8.2 Zurücksetzen des Geräts

Falls das Gerät auf keine Eingaben oder Steuerbefehle mehr reagiert, führen Sie einen Reset durch:

1. Trennen Sie das Gerät von der Spannungsversorgung.
2. Warten Sie 10 Sekunden.
3. Stellen Sie die Stromversorgung wieder her.
4. Prüfen Sie, ob die Konfiguration weiterhin besteht. Bei Bedarf laden Sie eine gesicherte Konfiguration über die USB-Schnittstelle.

8.3 Informationen für den Support

Wenn das Problem weiterhin besteht oder andere Schwierigkeiten auftreten, wenden Sie sich bitte an den technischen Support des Herstellers. Halten Sie folgende Informationen bereit:

- Seriennummer des Geräts
- Installierte Firmware-Version
- Beschreibung des Problems und der bisherigen Maßnahmen

So können wir Ihnen schnell und effizient helfen.

9. Glossar

Erklärung wichtiger Begriffe, die im Zusammenhang mit dem Climatus-S relevant sind:

Taupunkt

Der Taupunkt ist die Temperatur, bei der die Luft so viel Feuchtigkeit enthält, dass Kondensation einsetzt. Je näher die Raumtemperatur am Taupunkt liegt, desto höher ist das Risiko für Schimmel und Feuchtigkeitsschäden. Climatus-S nutzt den Taupunkt als Referenzwert, um Lüftung oder Entfeuchtung gezielt zu steuern.

Minimale relative Luftfeuchtigkeit

Einstellbarer Wert, der sicherstellt, dass die Luft im Raum nicht zu stark entfeuchtet wird. Wird dieser Wert unterschritten, bleibt das Gerät inaktiv.

Maximale Aktivzeit

Begrenzung der Laufzeit eines angeschlossenen Geräts pro Zyklus. Danach erfolgt eine automatische Abschaltung, um eine Überbeanspruchung zu vermeiden.

Abklingzeit nach Aktivität

Zeitraum, in dem nach einer Aktivierung keine neue Schaltung erfolgt, um ein unnötiges Ein- und Ausschalten zu verhindern.

Mindest- und Maximaltemperatur

Festgelegte Grenzen, innerhalb derer das Gerät aktiv sein darf. Wird die Temperatur unter- oder überschritten, bleibt das Gerät inaktiv.

Zeitgesteuerte Aktivierung

Möglichkeit, das Gerät innerhalb eines festen Zeitfensters unabhängig von den Sensorwerten einzuschalten.

Zeitgesteuerte Abschaltung

Verhindert eine Aktivierung innerhalb eines bestimmten Zeitfensters, z. B. um Lärm in der Nacht zu reduzieren.

Relais

Ein elektronischer Schalter, der durch ein elektrisches Signal gesteuert wird und hohe Lasten wie Lüfter oder Luftentfeuchter ein- und ausschalten kann.

Modbus Schnittstelle

Industrielles Kommunikationsprotokoll, mit dem Climatus-S in Steuerungs- und Überwachungssysteme integriert werden kann.

I²C

Digitale Schnittstelle zur Verbindung von Sensoren, die eine präzise Messdatenerfassung ermöglicht.

IP-Schutzklasse

Die Schutzklasse gibt an, wie gut ein Gerät gegen das Eindringen von festen Fremdkörpern (z. B. Staub) und Wasser geschützt ist. Beispiele:

- IP20: Schutz gegen feste Objekte >12mm, kein Wasserschutz.
- IP64: Staubdicht und geschützt gegen Spritzwasser aus allen Richtungen.

Schütz

Ein elektromagnetischer Schalter, der hohe elektrische Lasten zuverlässig schalten kann. Wird verwendet, wenn die maximale Schaltleistung der Relais überschritten wird.

10. Anhang

10.1 Kontakt und Support

Für weitere Informationen oder Unterstützung steht Ihnen der technische Support des Herstellers zur Verfügung.

Herausgeber: LKM electronic GmbH
Anschritt: Elgersburger Str. 1
99331 Geratal OT Geraberg
Deutschland
Telefon: +49 3677 46770
Mail: info@lkmelectronic.de
Homepage: www.lkmelectronic.de
Shop: www.lkmelectronic.de/lkmsshop/de/

10.2 Ersatzteile

Komponente	Artikelnummer
Climatus-S All-in-One Set	100987
Climatus-S, Regler	100983
Climatus-CA, Klimasensor außen	100985
Climatus-CI, Klimasensor innen	100986
DIN-Schienen Netzteil, 230V -> 24V	100988
1m LIYY 4 x 0,14mm	100989
5m LIYY 4 x 0,14mm	100990

10.3 Relevante Normen und Hinweise

Der Climatus-S erfüllt die Anforderungen der folgenden Normen und Richtlinien:

- DIN EN 60715: Normschienenmontage
- CE-Konformität: Erfüllt die europäischen Anforderungen an Sicherheit und EMV.
- RoHS: Konform mit der Richtlinie zur Beschränkung gefährlicher Stoffe.

Hinweis: Beachten Sie bei der Verwendung des Geräts die spezifischen Anforderungen in Ihrem Land oder Ihrer Branche.